



جمهوری اسلامی ایران
Islamic Republic of Iran
سازمان ملی استاندارد ایران

Iranian National Standardization Organization



استاندارد ملی ایران
۱۵۶۲-۲-۷۸
اصلاحیه شماره ۱
۱۳۹۸

INSO
1562-2-78
Amd No.1
2020

Identical with
IEC 60335-2-78:
2002/Amd2: 2019

وسایل برقی خانگی و مشابه -

ایمنی - قسمت ۲-۷۸:

الزامات ویژه کباب پزهای (باربیکیوهای) فضای

باز - اصلاحیه شماره ۱

**Household and similar electrical appliances-
Safety- Part 2-78 :
Particular requirements for outdoor-
barbecues
Amd. No. 1**

ICS: 13.120 , 91.180

سازمان ملی استاندارد ایران

تهران، ضلع جنوب غربی میدان ونک، خیابان ولیعصر، پلاک ۲۵۹۲

صندوق پستی: ۶۱۳۹-۱۴۱۵۵ تهران - ایران

تلفن: ۵-۸۸۸۷۹۴۶۱

دورنگار: ۸۸۸۸۷۱۰۳ و ۸۸۸۸۷۰۸۰

کرج، شهر صنعتی، میدان استاندارد

صندوق پستی: ۱۶۳-۳۱۵۸۵ کرج - ایران

تلفن: ۸-۳۲۸۰۶۰۳۱ (۰۲۶)

دورنگار: ۳۲۸۰۸۱۱۴ (۰۲۶)

رایانامه: standard@isiri.gov.ir

وبگاه: <http://www.isiri.gov.ir>

Iranian National Standardization Organization (INSO)

No. 2592 Valiasr Ave., South western corner of Vanak Sq., Tehran, Iran

P. O. Box: 14155-6139, Tehran, Iran

Tel: + 98 (21) 88879461-5

Fax: + 98 (21) 88887080, 88887103

Standard Square, Karaj, Iran

P.O. Box: 31585-163, Karaj, Iran

Tel: + 98 (26) 32806031-8

Fax: + 98 (26) 32808114

Email: standard@isiri.gov.ir

Website: <http://www.isiri.gov.ir>

به نام خدا

آشنایی با سازمان ملی استاندارد ایران

سازمان ملی استاندارد ایران به موجب بند یک ماده ۳ قانون اصلاح قوانین و مقررات مؤسسه استاندارد و تحقیقات صنعتی ایران، مصوب بهمن ماه ۱۳۷۱ تنها مرجع رسمی کشور است که وظیفه تعیین، تدوین و نشر استانداردهای ملی (رسمی) ایران را به عهده دارد.

تدوین استاندارد در حوزه‌های مختلف در کمیسیون‌های فنی مرکب از کارشناسان سازمان، صاحب‌نظران مراکز و مؤسسات علمی، پژوهشی، تولیدی و اقتصادی آگاه و مرتبط انجام می‌شود و کوششی همگام با مصالح ملی و با توجه به شرایط تولیدی، فناوری و تجاری است که از مشارکت آگاهانه و منصفانه صاحبان حق و نفع، شامل تولیدکنندگان، مصرف‌کنندگان، صادرکنندگان و واردکنندگان، مراکز علمی و تخصصی، نهادها، سازمان‌های دولتی و غیردولتی حاصل می‌شود. پیش‌نویس استانداردهای ملی ایران برای نظرخواهی به مراجع ذی‌نفع و اعضای کمیسیون‌های مربوط ارسال می‌شود و پس از دریافت نظرها و پیشنهادهای در کمیته ملی مرتبط با آن رشته طرح و در صورت تصویب، به عنوان استاندارد ملی (رسمی) ایران چاپ و منتشر می‌شود.

پیش‌نویس استانداردهایی که مؤسسات و سازمان‌های علاقه‌مند و ذی‌صلاح نیز با رعایت ضوابط تعیین شده تهیه می‌کنند در کمیته ملی طرح، بررسی و در صورت تصویب، به عنوان استاندارد ملی ایران چاپ و منتشر می‌شود. بدین ترتیب، استانداردهایی ملی تلقی می‌شود که بر اساس مقررات استاندارد ملی ایران شماره ۵ تدوین و در کمیته ملی استاندارد مربوط که در سازمان ملی استاندارد ایران تشکیل می‌شود به تصویب رسیده باشد.

سازمان ملی استاندارد ایران از اعضای اصلی سازمان بین‌المللی استاندارد (ISO)^۱، کمیسیون بین‌المللی الکتروتکنیک (IEC)^۲ و سازمان بین‌المللی اندازه‌شناسی قانونی (OIML)^۳ است و به عنوان تنها رابط^۴ کمیسیون کدکس غذایی (CAC)^۵ در کشور فعالیت می‌کند. در تدوین استانداردهای ملی ایران ضمن توجه به شرایط کلی و نیازمندی‌های خاص کشور، از آخرین پیشرفت‌های علمی، فنی و صنعتی جهان و استانداردهای بین‌المللی بهره‌گیری می‌شود.

سازمان ملی استاندارد ایران می‌تواند با رعایت موازین پیش‌بینی شده در قانون، برای حمایت از مصرف‌کنندگان، حفظ سلامت و ایمنی فردی و عمومی، حصول اطمینان از کیفیت محصولات و ملاحظات زیست‌محیطی و اقتصادی، اجرای بعضی از استانداردهای ملی ایران را برای محصولات تولیدی داخل کشور و/یا اقلام وارداتی، با تصویب شورای عالی استاندارد، اجباری کند. سازمان می‌تواند به منظور حفظ بازارهای بین‌المللی برای محصولات کشور، اجرای استانداردهای کالاهای صادراتی و درجه‌بندی آن را اجباری کند. همچنین برای اطمینان بخشیدن به استفاده‌کنندگان از خدمات سازمان‌ها و مؤسسات فعال در زمینه مشاوره، آموزش، بازرسی، ممیزی و صدور گواهی سیستم‌های مدیریت کیفیت و مدیریت زیست‌محیطی، آزمایشگاه‌ها و مراکز واسنجی (کالیبراسیون) وسایل سنجش، سازمان ملی استاندارد این‌گونه سازمان‌ها و مؤسسات را بر اساس ضوابط نظام تأیید صلاحیت ایران ارزیابی می‌کند و در صورت احراز شرایط لازم، گواهینامه تأیید صلاحیت به آن‌ها اعطا و بر عملکرد آن‌ها نظارت می‌کند. ترویج دستگاه بین‌المللی یکاها، واسنجی وسایل سنجش، تعیین عیار فلزات گرانبها و انجام تحقیقات کاربردی برای ارتقای سطح استانداردهای ملی ایران از دیگر وظایف این سازمان است.

1- International Organization for Standardization

2- International Electrotechnical Commission

3- International Organization for Legal Metrology (Organisation Internationale de Metrologie Legals)

4- Contact point

5- Codex Alimentarius Commission

کمیسیون فنی تدوین استاندارد

«وسایل برقی خانگی و مشابه- ایمنی- قسمت ۲-۷۸:

الزامات ویژه الزامات ویژه کباب پزهای (باربیکیوهای) فضای باز - اصلاحیه شماره ۱»

سمت و/ یا نمایندگی

رئیس:

آزمایشگاه همکار آروین آزماي سردمد

مداحی، محسن

(کارشناسی ارشد مهندسی انرژی)

دبیر:

دفتر نظارت بر اجرای استاندارد صنایع فلزی سازمان
ملی استاندارد ایران

حمیدبهنام، غزال

(کارشناسی ارشد مهندسی هسته‌ای)

اعضاء: (اسامی به ترتیب حروف الفبا)

آزمایشگاه همکار آزمون دقیق کوشا

حقیقی، رویا

(کارشناسی مهندسی برق- الکترونیک)

دفتر هماهنگی امور تدوین سازمان ملی استاندارد ایران

رثائی، حامد

(کارشناسی ارشد مهندسی برق- الکترونیک)

مرکز تحقیقات و آزمایشگاه همکار صنایع انفورماتیک

شریفی، حمید

(کارشناسی مهندسی برق- الکترونیک)

شرکت پارس خزر

ضیایی، زهرا

(کارشناسی ارشد مهندسی صنایع)

شرکت فرامجریان داده پرداز

کاملزاده، مهدی

(کارشناسی مهندسی کامپیوتر)

شرکت سیستم های نیروفرایند هرمس

کردستانی، فاطمه

(کارشناسی ارشد مهندسی مکانیک)

آزمایشگاه همکار آروین آزماي سردمد

معصومی، مجتبی

(کارشناسی مهندسی برق- الکترونیک)

ویراستار:

سازمان ملی استاندارد

یوسفزاده فعال دقتی، بهاره

(کارشناسی مهندسی برق- الکترونیک)

فهرست مندرجات

صفحه	عنوان
و	پیش‌گفتار
۱	۲ مراجع الزامی
۱	۳ اصطلاحات و تعاریف
۱	۷ نشانه گذاری و دستورالعمل‌ها
۲	۱۱ گرمایش
۵	کتاب‌نامه
۳	جدول ۱۰۱- حداکثر افزایش دما برای سطوح در دسترس خارجی مشخص شده تحت شرایط کار عادی
۴	شکل ۱۰۳- پروب اندازه‌گیری دماهای سطح

پیش‌گفتار

این اصلاحیه استاندارد، اصلاحیه شماره ۱ مربوط به استاندارد ملی ایران شماره ۷۸-۲-۱۵۶۲: سال ۱۳۹۰ با عنوان «وسایل برقی خانگی و مشابه - ایمنی - قسمت ۲-۷۸: الزامات ویژه کباب‌پزهای مخصوص فضای باز» است که بر اساس پیشنهادهای دریافتی و بنا به ضرورت توسط کمیسیون‌های مربوط تهیه و تدوین شده و در هزار و دویست و چهل و سومین اجلاس کمیته ملی استاندارد برق و الکترونیک مورخ ۱۳۹۸/۱۱/۲۶ تصویب شد. اینک این اصلاحیه استاندارد به استناد بند یک ماده ۳ قانون اصلاح قوانین و مقررات مؤسسه استاندارد و تحقیقات صنعتی ایران، مصوب بهمن ماه ۱۳۷۱، به عنوان اصلاحیه استاندارد ملی ایران منتشر می‌شود.

استانداردهای ملی ایران بر اساس استاندارد ملی ایران شماره ۵ (استانداردهای ملی ایران - ساختار و شیوه نگارش) تدوین می‌شوند. برای حفظ همگامی و هماهنگی با تحولات و پیشرفت‌های ملی و جهانی در زمینه صنایع، علوم و خدمات، استانداردهای ملی ایران در صورت لزوم تجدیدنظر خواهند شد و هر پیشنهادی که برای اصلاح و تکمیل این استانداردها ارائه شود، هنگام تجدیدنظر در کمیسیون فنی تدوین مربوط مورد توجه قرار خواهد گرفت. بنابراین، باید همواره از آخرین تجدیدنظر استانداردهای ملی ایران استفاده کرد.

منبع و مأخذی که برای تهیه و تدوین این اصلاحیه استاندارد مورد استفاده قرار گرفته به شرح زیر است:

IEC 60335-2-78: 2002/AMD2:2019, Household and similar electrical appliances – Safety – Part 2-78: Particular requirements for outdoor barbecues

وسایل برقی خانگی و مشابه - ایمنی - قسمت ۲-۷۸:
الزامات ویژه الزامات ویژه کباب پزهای (باربیکیوهای) فضای باز -
اصلاحیه شماره ۱

هدف از تدوین این اصلاحیه، اعمال اصلاحات به شرح زیر در متن استاندارد ملی ایران شماره ۷۸-۲-۱۵۶۲: سال ۱۳۹۰ می باشد.

۲ مراجع الزامی

متن موجود به صورت زیر جایگزین شود:

بند ۲ از استاندارد ملی ایران ۱-۱۵۶۲ با در نظر گرفتن مطالب زیر کاربرد دارد:

اضافه شود:

- IEC 60584-1, Thermocouples – Part 1: EMF specifications and tolerances

یادآوری - استاندارد ملی ایران شماره ۱-۶۹۷۸: سال ۱۳۹۴، ترموکوپل‌ها - قسمت ۱: ویژگی‌ها و رواداری‌های نیروی محرکه الکتریکی (emf)، با استفاده از استاندارد IEC 60584-1:2013 تدوین شده است.

۳ اصطلاحات و تعاریف

اصطلاح جدید زیر اضافه شود:

۱۰۲-۳

سطح کاری

functional surface

سطحی که به عمد توسط یک منبع گرمایی داخلی گرم شده و به منظور کارکردی که برای آن طراحی شده است، داغ می ماند.

۷ نشانه گذاری و دستورالعمل‌ها

۱-۷ متن زیر اضافه شود:

چنانچه مورد ب زیرنویس جدول ۱۰۱ کاربرد داشته باشد، در این صورت وسیله باید با موارد زیر نشانه گذاری شود:

- عبارت «هشدار: سطح داغ» یا

- نماد (IEC 60417-5041 (2002-10)

زیربند جدید زیر اضافه شود:

۶-۷ اضافه شود:

هشدار، سطح داغ

[نماد (IEC 60417-5041 (2002-10)]



۱۲-۷ متن جدید زیر اضافه شود:

اگر نماد (IEC 60417-5041 (2002-10) بر روی وسایل نشانه‌گذاری شده باشد، مفهوم آن باید شرح داده شوند و محل‌هایی از وسیله که افزایش دمایی بیشتر از حدود تعیین شده دارند باید اظهار شده یا با شکل نمایش داده شوند.

زیربندهای جدید زیر اضافه شود:

۱۴-۷ اضافه شود:

ارتفاع مثلث در نماد (IEC 60417-5041 (2002-10) حداقل باید ۱۰ mm باشد. مطابقت، با اندازه‌گیری بررسی شود.

۱۵-۷ اضافه شود:

نشانه‌گذاری مشخص شده برای سطوح داغ باید هنگامی که وسیله تحت شرایط کار عادی به کار انداخته می‌شود، شامل هنگام فعال شدن هر کلید، تنظیمات هر کنترل یا باز شدن در یا درپوش، به وضوح قابل مشاهده باشد. این نشانه‌گذاری نباید روی سطح کاری نصب شود.

۱۱ گرمایش

زیربندهای جدید زیر اضافه شوند:

۳-۱۱ اضافه شود:

چنانچه سطوح در دسترس خارجی به اندازه کافی صاف بوده و دسترسی مجاز باشد، در این صورت پروب آزمون شکل ۱۰۱ برای اندازه‌گیری افزایش دمای سطوح در دسترس خارجی مشخص شده در جدول ۱۰۱ استفاده شود. پروب با نیروی $1 N \pm 4 N$ به سطوح طوری اعمال شود که بهترین تماس ممکن بین پروب و سطح ایجاد شود. اندازه‌گیری پس از یک دوره تماس ۳۰ s انجام شود.

پروپ را می‌توان با استفاده از گیره نگه‌دارنده آزمایشگاهی و یا افزاره مشابه دیگر نگه داشت. هرگونه ابزار اندازه‌گیری که نتایج مشابه با پروپ را داشته باشد، می‌تواند استفاده شود.

۸-۱۱ تغییر داده شود:

در طول آزمون، افزایش دما نباید از حدود مشخص شده در جدول‌های ۳ و ۱۰۱ بیشتر شود. اضافه شود:

این عبارت به زیرنویس «ذ» جدول ۳ اضافه شود: «قطعات مشابهی که برای مدت کوتاهی در دست نگه داشته می‌شوند شامل دستگیره‌ها یا جادست‌های منافذ و دریچه‌های هوا».

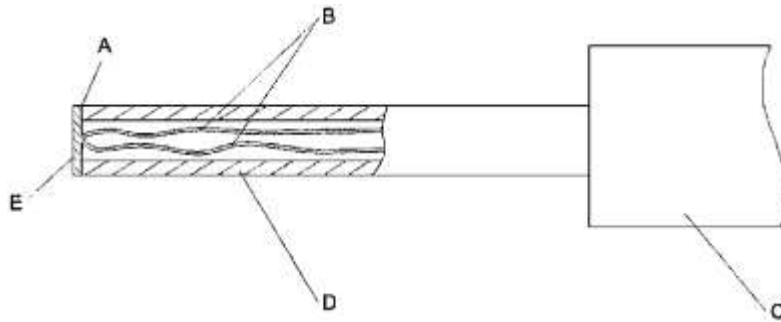
جدول ۱۰۱- حداکثر افزایش دما برای سطوح در دسترس خارجی مشخص شده تحت شرایط کار عادی

افزایش دمای سطوح در دسترس خارجی الف، ب	سطح الف
K	
۴۲	فلز بدون پوشش
۴۹	فلز پوشش‌دار ^۳
۵۶	شیشه و سرامیک
۶۲	پلاستیک و پوشش پلاستیکی < 0.4 mm ^۴ ، ت، ث
یادآوری ۱۰۱- حدود افزایش دمای ولوم‌ها، جادست‌ها، کپیدها، صفحه کلیدها و سایر قسمت‌های مشابه در جدول ۳ مشخص شده‌اند.	
الف المنت‌ها یا سطوح زیر در موارد زیر نباید در نظر گرفته شوند:	
- سطوح کاری؛	
- سطوحی که در فاصله ۵۰ mm از لبه سطوح کاری قرار دارند؛	
- سطوح زیرین که با پروبی به قطر ۷۵ mm با انتهای کروی در دسترس قرار نمی‌گیرند؛	
- درپوش‌ها و پوشش‌ها.	
ب هنگامی که مقادیر مورد نیاز برآورده نشوند، حداکثر افزایش دما نباید بیشتر از دو برابر مقدار نشان داده شده باشد.	
۳ فلزات زمانی پوشش‌دار محسوب می‌شوند که دارای پوششی با حداقل ضخامت ۹۰ μm، از جنس لعاب، پودر یا پوشش پلاستیک ناخالص ^۲ باشد.	
ت حدود افزایش دمای پلاستیک برای مواد پلاستیکی با پوشش فلزی نهایی کمتر از ۰.۱ mm، نیز کاربرد دارد.	
ث اگر ضخامت پوشش پلاستیکی بیشتر از ۰.۴ mm نباشد، حدود افزایش دمای مربوط به فلز پوشش‌دار یا شیشه و مواد سرامیکی کاربرد دارد.	

1- Knobs

2- Non-substantially plastic coating

شکل جدید زیر اضافه شود:



راهنما:

- A چسب
- B سیم های ترموکوپل با قطر ۰٫۳ mm مطابق با استاندارد IEC 60584-1 نوع K (از جنس کروم آلومل^۱)
- C طرح دستگیره که اجازه اعمال یک نیروی تماسی $1 \text{ N} \pm 0.4 \text{ N}$ را می‌دهد
- D لوله پلی کربنات: قطر داخلی ۳ mm، قطر خارجی ۵ mm
- E پولک مسی قلع اندود شده: قطر ۵ mm، ضخامت ۰٫۵ mm با سطح تماس صاف

شکل ۱۰۳- پروب اندازه‌گیری دماهای سطح

استاندارد ملی ایران شماره ۷۸-۲-۱۵۶۲ (اصلاحیه شماره ۱): سال ۱۳۹۸

کتاب‌نامه

استاندارد ملی ایران شماره ۱-۱۵۰-۱ حذف شود.
